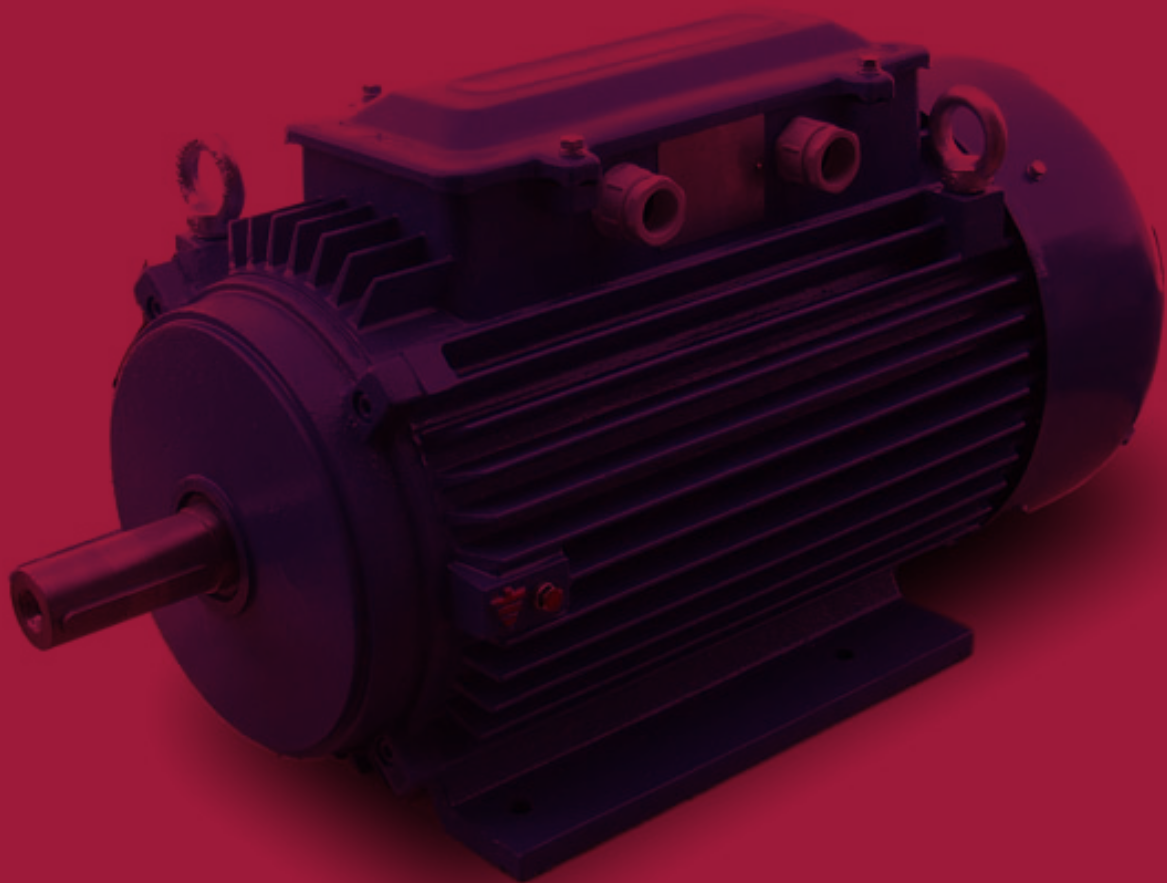


MOTORI AD ANELLI
SLIP RING MOTORS



costruzioni elettromeccaniche

MOTORI AD ANELLI A SPAZZOLE FISSE E ROTORE AVVOLTO - SLIP RING MOTORS 4 POLI - 4 POLES

SERIE SA
SA SERIES

Frame size	Duty S3 40%, 6 cycles/hour - Servizio S3 40%, 6 cicli/ora				ROTOR / ROTORE			Weight	Duty - Servizio									
	Rated output	Rated speed	Rated current at 400 V.	Efficiency %	Power factor	Voltage V2	Current I2		S1	S2	S3			S4 - FI=2				
											25%	60%	100%	25%	40%	60%	40%	60%
Grandezza	Potenza nominale	Giri	Corrente nominale a 400 V	Rendimento %	Fattore di potenza	Voltaggio V2	Corrente I2	Massa	CICLI ORA - CYCLES/HOUR									
KW	Rpm	n %	A	cosφ	V	A	Mmax/Mn	Kg.	KW									
SA100LA-4	2	1310	6,6	67	0,65	110	18	42	1,6	1,8	2,2	1,7	1,6	1,9	1,7	1,6	1,5	1,3
SA100LB-4	2,5	1340	7,7	69	0,68	115	20	46	2	2,2	2,7	2,1	2	2,4	2,1	2	1,9	1,6
SA112MA-4	3,2	1340	9,6	71,5	0,67	120	22	56	2,5	2,9	3,5	2,7	2,5	3	2,7	2,5	2,4	2,1
SA112MB-4	4	1350	10,7	77	0,7	130	24	61	3,2	3,6	4,4	3,4	3,2	3,8	3,4	3,2	3	2,6
SA132S-4	5	1350	13,4	74	0,73	145	28	90	4	4,5	5,5	4,2	4	4,8	4,2	4	3,7	3,2
SA132MA-4	6,3	1390	16,3	76,5	0,73	160	30	100	5	5,6	6,9	5,4	5	6	5,4	5	4,7	4,1
SA132MB-4	8	1400	18,9	82,5	0,74	170	36	125	6,3	7,2	8,8	6,8	6,3	7,6	6,8	6,3	6	5,2
SA160M-4	10	1400	21,5	82	0,82	180	36	170	7,5	8,7	11	8,5	7,5	9,5	8,5	7,5	7,5	6,5
SA160L-4	15	1420	34,9	84	0,74	260	38	190	11	13	16,5	12,5	11	14	12,5	11	10,5	9,5
SA180L-4	20	1420	41	86	0,82	270	48	215	15	18	22	17	15	19	17	15	14,5	13
SA200L-4	25	1440	46,1	89	0,88	230	72	367	18,5	22,5	28	21	18,5	23	21	18,5	18	16
SA225MA-4	32	1440	59	89	0,88	275	77	375	22	29	37	27	22	30,4	26	22	23	20
SA225MB-4	39	1440	72	90	0,87	330	78	388	30	37	45	34	30	37	33	30	28	25
SA250MA-4	48	1460	99,8	88	0,79	195	160	540	37	46	55	42	37	46	41	37	35	31
SA250MB-4	58	1460	130,5	88	0,73	235	162	582	45	56	67	51	45	56	50	45	42	38
SA280S-4	75	1470	136	92	0,87	280	160	700	-	67	85	62	55	67	60	52	50	45
SA280M-4	85	1470	150	92	0,9	300	170	760	-	75	95	70	64	75	70	60	56	50

MOTORI AD ANELLI A SPAZZOLE FISSE E ROTORE AVVOLTO - SLIP RING MOTORS

SERIE SA
SA SERIES

Frame size	Duty S3 40%, 6 cycles/hour - Servizio S3 40% ,6 cicli/ora										Duty - Servizio									
	Rated output	Rated speed	Rated current at 400 V.	Efficiency %	Power factor	ROTOR / ROTORE			Weight	S1	S2	S3	S4 - FI=2							
						Voltage V2	Current I2	Current I2					CICLI ORA - CYCLES/HOUR							
Grandezza	Potenza nominale	Giri Rpm	Corrente nominale a 400 V	Rendimento %	Fattore di potenza	V	V	Corrente I2	Massa Kg.	60min	6	25%	60%	100%	25%	40%	60%	300	60%	
SA100LA-6	1,25	880	4	67	0,6	80	2,7	13	42	1	1,1	1,4	1,1	1,2	1,1	1	0,9	0,7		
SA100LB-6	1,6	880	4,6	72,2	0,7	85	2,6	15	46	1,2	1,4	1,8	1,3	1,2	1,5	1,2	1,1	0,9		
SA112MA-6	2	880	5,3	75	0,72	95	2,7	19	56	1,6	1,8	2,2	1,7	1,6	1,9	1,6	1,5	1,3		
SA112MB-6	2,5	880	7,7	70,4	0,67	105	3,5	19	61	2	2,2	2,7	2,1	2	2,4	2	1,9	1,6		
SA132S-6	3,2	900	9,3	71	0,70	110	2,8	20	90	2,5	2,9	3,5	2,7	2,5	3	2,7	2,5	2,4		
SA132MA-6	4	900	10,7	77	0,70	115	2,8	26	100	3,2	3,6	4,4	3,4	3,2	3,8	3,4	3,2	3		
SA132MB-6	5	900	13	76	0,73	120	2,7	27	125	4	4,5	5,5	4,2	4	4,8	4,2	4	3,7		
SA160M-6	7,5	920	18,1	79	0,76	180	2,6	27	170	5,5	6,5	8	6	5,5	7	6	5,5	5		
SA160L-6	10	920	22	83	0,79	260	2,6	25	190	7,5	9	11,5	8,5	7,5	9,5	8,5	7,5	7		
SA180L-6	15	930	31,5	86	0,80	230	3	45	215	11	13	16,5	12,5	11	14	12,5	11	10,5		
SA200L-6	20	950	40,5	86	0,83	255	3,8	51	356	15	18	23	17,5	15	19	17	15	14		
SA225MA-6	25	950	46,6	88	0,88	250	2,4	63	368	18,5	23	28	22	18,5	23	27	18,5	18		
SA225MB-6	30	950	56	89	0,87	290	2,7	68	380	22	27	34	26	22	28	25	22	21		
SA250MA-6	37	970	74,1	88	0,82	140	3,9	175	545	27	34	42	32	27	34	30	27	26		
SA250MB-6	45	970	98	85	0,78	175	3,2	168	595	34	43	52	39	34	43	38	34	32		
SA280S-6	60	970	126,5	89	0,77	190	2,8	206	700	45	57	70	52	45	57	50	45	43		
SA280M-6	75	970	150	89,4	0,81	235	2,8	210	760	55	70	85	64	55	70	62	55	52		

MOTORI AD ANELLI A SPAZZOLE FISSE E ROTORE AVVOLTO - SLIP RING MOTORS

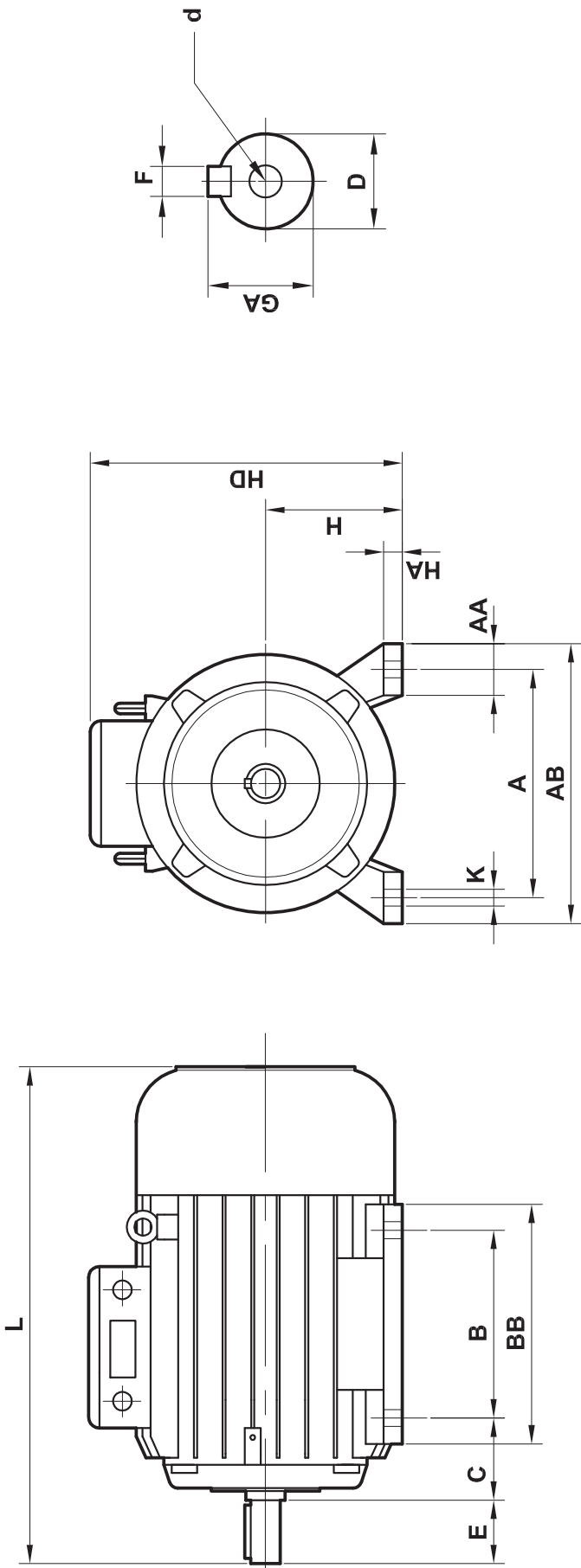
8 POLI - 8 POLES

SERIE SA
SA SERIES

Frame size	Duty S3 40%, 6 cycles/hour - Servizio S3 40%, 6 cicli/ora										Duty - Servizio									
	Rated output	Rated speed	Rated current at 400 V.	Efficiency %	Power factor	ROTOR / ROTORE			Weight	S2	S3			S4 - FI=2						
						Voltage V2	Current I2	Current I2			60min	25%	60%	100%	25%	40%	60%			
Grandezza	Potenza nominale	Giri	Corrente nominale a 400 V	Rendimento %	Fattore di potenza	Voltaggio V2	Corrente I2	Corrente I2	Massa	CICLI ORA - CYCLES/HOUR										
	KW	Rpm	A	n %	cosfi	V	A	A	Kg.	25%	60%	100%	25%	40%	60%	300	60%			
SA132S-8	2,5	660	8,2	68	0,65	100	18	2,8	90	1,6	2,2	2,8	2,2	2,8	2,3	2,1	1,6	1,5		
SA132MA-8	3,2	665	10,2	72	0,63	115	21	2,6	100	2,2	2,9	3,6	2,8	2,2	3	2,7	2,2	2,1		
SA132MB-8	4	670	12,2	73	0,65	135	26	3,1	125	3	3,6	4,5	3,5	3	3,7	3,4	3	2,6		
SA160M-8	5,5	700	14,2	82	0,68	160	26	2,35	170	4	5	6,3	4,7	4	5,1	4,5	4	3,6		
SA160L-8	7,5	700	19,4	81	0,69	195	28	2,35	190	5,5	6,7	8,6	6,4	5,5	7	6,1	5,5	4,9		
SA180L-8	10	700	27,2	83	0,64	210	31	2,25	215	7,5	9	11,5	8,5	7,5	9,5	8,5	7,5	6,5		
SA200L-8	15	710	39	83	0,67	250	39	2,26	348	11	13,5	16,5	12,5	11	14	12	11	10,5		
SA225MA-8	20	710	43,7	88	0,75	220	59	2,5	355	15	18,5	23	17,5	15	18,5	16,5	15	13		
SA225MB-8	25	710	59,3	87	0,7	270	61	2,58	368	18,5	23	28	22	18,5	23	20	18,5	16		
SA250MA-8	30	720	63,7	84	0,81	150	132	3,2	540	22	27,5	34	26	22	28	24	22	19		
SA250MB-8	37	720	83,9	85	0,75	190	129	3	590	27	33	42	32	27	34	30	27	24		
SA280S-8	50	720	100,7	90	0,8	200	163	3,1	710	37	46	57	44	37	47	41	37	32		
SA280M-8	63	720	135,9	87	0,77	250	166	3,1	780	47	59	73	55	47	60	52	47	41		

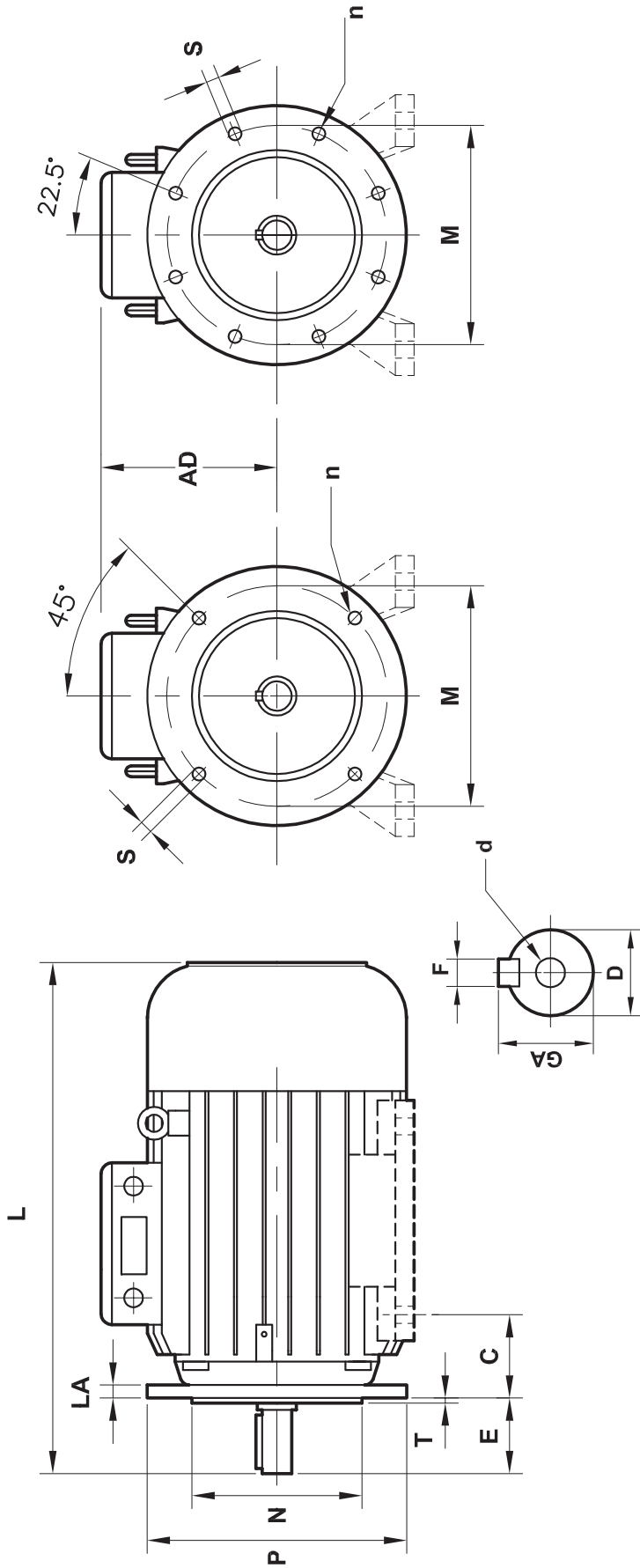


MOTORI SERIE SA - MOTORS SA SERIES
 QUOTE DI INGOMBRO - OVERALL DIMENSIONS
 FORMA COSTRUTTIVA IM B3 - CONSTRUCTION FORM IM B3



Size	A	B	C	H	K	D	E	F	GA	d	AA	AB	BB	HA	HD	L
100L	160	140	63	100	12	28	60	8	31	M10	48	200	200	10	245	485
112M	190	140	70	112	12	28	60	8	31	M10	57	224	220	11	267	535
132S	216	140	89	132	12	38	80	10	41	M12	70	264	195	14	311	596
132M	216	178	89	132	12	38	80	10	41	M12	70	264	235	14	320	634
160M	254	210	108	160	15	42	110	12	45	M16	70	320	400	16	375	776
160L	254	254	108	160	15	42	110	12	45	M16	70	320	400	16	375	776
180L	279	279	121	180	15	48	110	14	51,5	M18	75	360	400	18	410	840
200L	318	305	133	200	17	55	110	16	59	M20	85	400	450	20	465	905
225L	356	311	149	225	19	60	140	18	64	M20	90	450	500	20	510	1015
250M	406	349	168	250	24	70	140	20	74,5	M20	105	490	570	36	540	1180
280S	457	368	190	280	24	80	170	22	85	M20	140	560	658	28	625	1309
280M	457	419	190	280	24	80	170	22	85	M20	140	560	658	28	625	1309

MOTORI SERIE SA - MOTORS SA SERIES
 QUOTE DI INGOMBRO - OVERALL DIMENSIONS
 FORMA COSTRUTTIVA IM B5 (IM B35)
 CONSTRUCTION FORM IM B5 (IM B35)



Size	C	M	N	P	n	S	T	D	E	F	GA	d	AD	LA	L
100L	63	215	180	250	4	15	4	28	60	8	31	M10	145	12	485
112M	70	215	180	250	4	15	4	28	60	8	31	M10	153	12	535
132S	89	265	230	300	4	15	4	38	80	10	41	M12	188	15	596
132M	89	265	230	300	4	15	4	38	80	10	41	M12	188	15	634
160M	108	300	250	350	4	19	5	42	110	12	45	M16	215	18	776
160L	108	300	250	350	4	19	5	42	110	12	45	M16	215	18	776
180L	121	300	250	350	4	19	5	48	110	14	51,5	M18	230	18	840
200L	133	350	300	400	4	19	5	55	110	16	59	M20	265	16	905
225L	149	400	350	450	8	19	5	60	140	18	64	M20	285	18	1015
250M	168	500	450	500	8	19	5	70	140	20	74,5	M20	324	20	1186
280S	190	500	450	550	8	19	5	80	170	22	85	M20	345	20	1309
280M	190	500	450	550	8	19	5	80	170	22	85	M20	345	20	1309

www.sicei.it 